

# Inštalačný manuál

**DOCSIS  
WiFi modem  
EPC 3940**



## Obsah

Obsah balenia	2
Opis zariadenia	3
Pripojenie DOCSIS WiFi modemu	4
Pripojenie počítača na internet pomocou bezdrôtovej domácej siete	6
Pripojenie počítača na internet pomocou kábla	6
Rozšírená konfigurácia cez webové rozhranie bezdrôtového smerovača	7
Obnovenie továrenských nastavení bezdrôtového smerovača	7

## Obsah balenia



DOCSIS WiFi modem  
EPC3940



1x ethernetový LAN kábel  
RJ-45



1x napájací adaptér  
+12 V, 3 A

### Upozornenie:

Použitie iného napájacieho adaptéra, ako toho, ktorý je súčasťou balenia, môže spôsobiť poškodenie zariadenia.

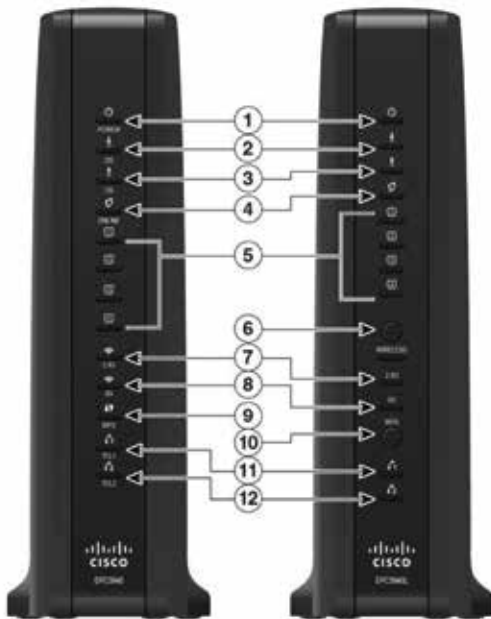
Ak budete potrebovať pri inštalácii DOCSIS WiFi modemu poradiť alebo ak nenájdete riešenie týkajúce sa používania produktu, obráťte sa na našu Zákaznícku linku 4ky na čísle 0950 950 950, ktorá je vám k dispozícii každý deň od 8.00 do 21.00 hod.

Želáme vám veľa príjemných chvíľ s vysokorýchlostným internetom od 4ky.

## Opis zariadenia

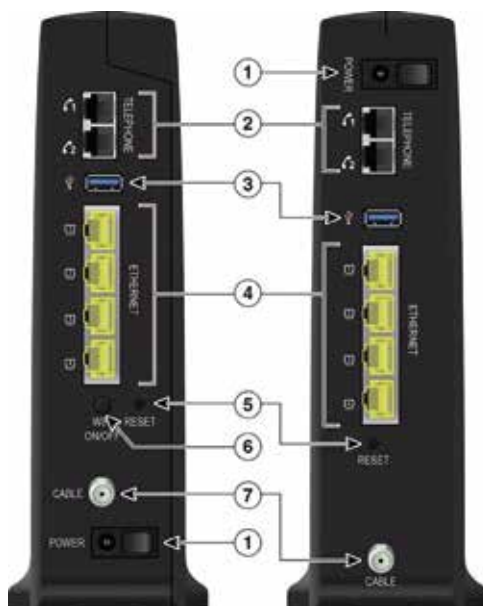
### Predná strana

1. **POWER** – ak svieti, prístroj je zapojený v elektrickej sieti
2. **DS** – ak svieti, prijímajú sa údaje z káblovej siete
3. **US** – ak svieti, odosielať sa údaje do káblovej siete
4. **ONLINE** – ak svieti, spojenie je zaregistrované v sieti a je plne funkčné
5. **1–4** – keď je ethernetové pripojenie plne funkčné, kontrolka svieti. Ak bliká, prenášajú sa údaje prostredníctvom ethernetového pripojenia. Zhasnutá kontrolka signalizuje neaktívne ethernetové pripojenie.
6. **WIRELESS ON/OFF** (iba model EPC3940L) – stlačením tohto tlačidla aktivujete funkciu bezdrôtového pripojenia.
7. **2.4G** – kontrolka svieti pri zapnutom bezdrôtovom prístupe. Blikajúca kontrolka signalizuje, že údaje sa prenášajú prostredníctvom bezdrôtového pripojenia. Pri zhasnutej kontrolke bezdrôtový prístup nie je aktívny.
8. **5G** – kontrolka svieti pri zapnutom bezdrôtovom prístupe. Blikajúca kontrolka signalizuje, že údaje sa prenášajú prostredníctvom bezdrôtového pripojenia. Pri zhasnutej kontrolke bezdrôtový prístup nie je aktívny.
9. **WPS** (iba model EPC3940L) – OFF (normálny stav) signalizuje, že bezdrôtové nastavenie nie je aktívne. Blikanie znamená, že používateľ aktivoval bezdrôtové nastavenie a pridal do siete nových klientov (WPS).
10. **WPS tlačidlo** (iba model EPC3940L) – stlačením tohto tlačidla aktivujete funkciu bezdrôtového nastavenia. Táto funkcia umožňuje používateľom pridať do domácej siete nových bezdrôtových klientov kompatibilných s protokolom. Poznámka: tlačidlo WPS sa nachádza na hornom paneli prístroja.
11. **TEL1** – ak svieti, telefónna linka je aktívna. Kontrolka bliká, keď sa používa. Zhasnutá kontrolka znamená, že telefónna služba nie je aktívna.
12. **TEL2** – ak svieti, telefónna linka je aktívna. Kontrolka bliká, keď sa používa. Zhasnutá kontrolka znamená, že telefónna služba nie je aktívna.



## Zadná strana

1. **POWER** – zapnutie prístroja a pripojenie AC adaptéra
2. **TELEPHONE** – telefónne porty
3. **USB 2.0**
4. **ETHERNET** – ethernetové porty
5. **RESET** – resetovanie prístroja
6. **WiFi ON/OFF** – zapnutie/vypnutie WiFi
7. **CABLE** – pripojenie káblového konektora



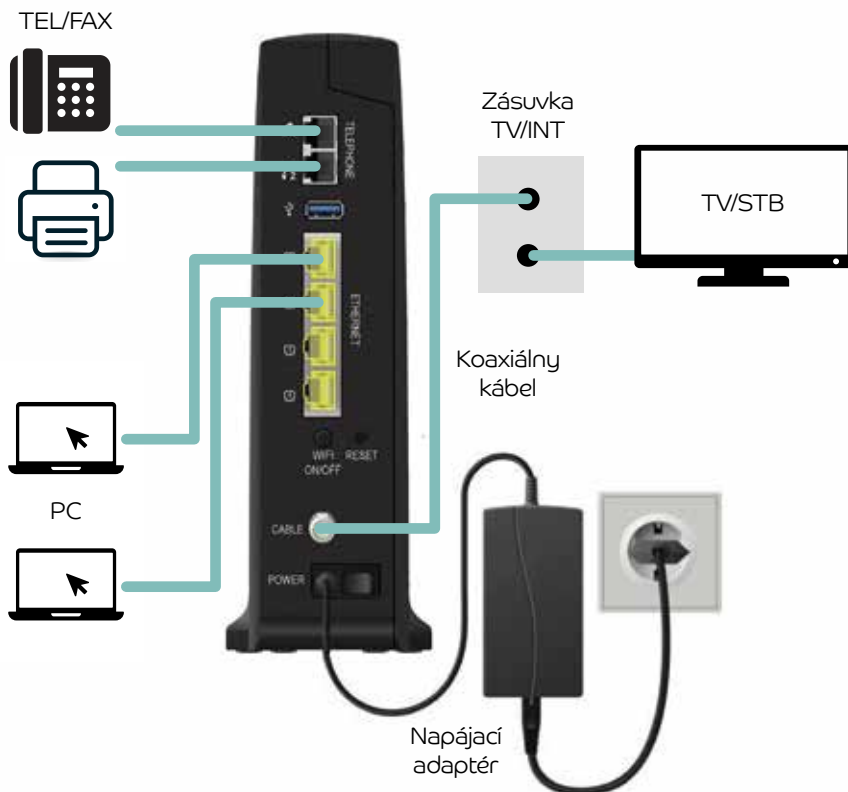
## Postup inštalácie

### Dôležité:

Pri inštalácii postupujte podľa očíslovaných krokov a dodržiavajte postupnosť inštrukcií. Zariadenie sa nakonfiguruje automaticky po pripojení káblov. Počas automatickej konfigurácie zariadenie nereštartujte ani nevypínajte.

### 1. Pripojenie DOCSIS WiFi modemu

- 1.1. Koaxiálny kábel pripojte do káblového portu „CABLE“. Opatrne ho dotiahnite rukou, aby nedošlo k jeho poškodeniu.
- 1.2. Ak používate aj telefónnu linku, pripojte váš telefónny kábel telefónu do portu 1 označeného „TELEPHONE“.
- 1.3. DOCSIS WiFi modem zapojte pomocou napájacieho adaptéra do elektrickej siete. Prepínač prepnite do polohy I (ON), rozsvietia sa kontrolky na prednej strane zariadenia. Po zapnutí vždy vyčkajte pár minút, kým prebehne inicializácia zariadenia a nadviazanie pripojenia.



### Výmena staršieho modemu za nový DOCSIS WiFi modem

Ak vymieňate staršie zariadenie za novšie, opatrne odpojte (odskrutkujte) pripojené káble od portov (CABLE, TELEPHONE) pôvodného zariadenia a pripojte ich k rovnako označeným portom nového zariadenia. Opatrne odpojte ethernetový LAN kábel z pôvodného DOCSIS modemu (odpojte ethernetový LAN kábel z WiFi smerovača pripojeného k modemu DOCSIS) a pripojte ho k LAN (LAN 1 – LAN 4) portu nového modemu DOCSIS WiFi. Druhý koniec pripojeného ethernetového LAN kábla musí byť pripojený priamo do sieťovej karty počítača.

#### Upozornenie:

V žiadnom prípade nepripájajte pôvodný napájací adaptér k novému zariadeniu. Vždy je potrebné pripojiť napájací adaptér, ktorý je súčasťou balenia nového zariadenia.

## 2. Pripojenie počítača na internet prostredníctvom bezdrôtovej domácej siete

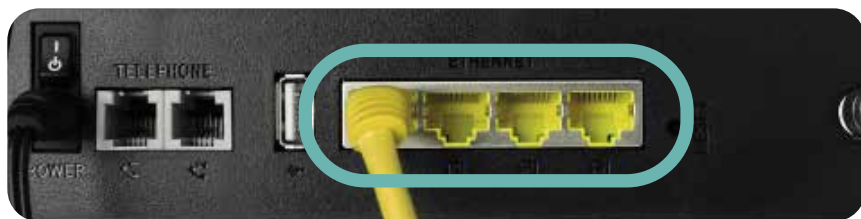
- Na spodnej strane modemu DOCSIS WiFi je na štítku uvedený prednastavený názov vašej bezdrôtovej siete (**SSID**).
- Prednastavené heslo do Wi-Fi siete (**PRE-SHARED KEY**) je uvedené hneď pod názvom bezdrôtovej siete (SSID).



- 2.1. Vyhľadajte na počítači WiFi sieť vo svojom okolí, označte názov siete (**SSID**), ktorý je uvedený na spodnej strane modemu DOCSIS WiFi a vyberte možnosť **Pripojiť**.
- 2.2. V ďalšom kroku vás počítač vyzve na zadanie hesla do siete. Použite heslo zo štítku na spodnej strane modemu DOCSIS WiFi označené ako **PRE-SHARED KEY**.
- 2.3. Ak ste heslo zadali správne, v krátkom čase bude nadviazané pripojenie do siete. V opačnom prípade postup zopakujte.

## 3. Pripojenie počítača na internet pomocou kábla

- 3.1. Ethernetový LAN kábel priložený v balení zapojte do ktoréhokoľvek žltého portu (LAN 1 – LAN 4) na modeme DOCSIS WiFi.



- 3.2. Druhý koniec kábla zapojte do sieťovej karty počítača.

**Upozornenie:**

Zariadenie je teraz zapojené a spúšťa sa automatická konfigurácia, ktorá môže trvať niekoľko minút. Počas automatickej konfigurácie zariadenie nereštartujte ani nevypínajte. Podľa typu objednanej služby sa automaticky aktivuje pripojenie na internet. V opačnom prípade kontaktujte našu Zákaznícku linku 4ky na čísle **0950 950 950**.

**4. Rozšírená konfigurácia cez webové rozhranie bezdrôtového smerovača**

- 4.1. Ak chcete nastaviť viac možností na bezdrôtovom smerovači, zadajte do vášho prehliadača adresu <http://192.168.0.1> a stlačte klávesu **Enter**.
- 4.2. Zobrazí sa vám prihlasovacia obrazovka / rozhranie zariadenia. Teraz zadajte prihlasovacie meno (**User Name**) „user“ a prihláste sa stlačením tlačidla „**Log in**“.

**5. Obnovenie továrenských nastavení bezdrôtového smerovača**

- Zapnite bezdrôtový smerovač. Na jeho zadnej strane sa nachádza malé tlačidlo RESET (pozri obrázok nižšie). Podržte ho stlačené 10 sekúnd a obnovia sa továrenské nastavenia. Na stlačenie použite napr. pero alebo špáradlo.



**Potrebujete  
poradiť?  
Kontaktujte  
nás.**



**Zákaznícka linka 4ka:  
0950 950 950**